

CX75E



**MIDI KOPARKI**  
**Seria E**



Silnik V2607-CR-T  
Moc silnika 44,3 kW - 60,2 hp  
Masa robocza 7580 kg

# SPECYFIKACJA

## CX75E

### SILNIK

Typ \_\_\_\_\_ KUBOTA V2607-CR-T - STAGE 5  
 Maks. Moc (2200 obr./min) (kW/hp) \_\_\_\_\_ 44,3 - 60,2  
 Pojemność skokowa (cm<sup>3</sup>) \_\_\_\_\_ 2615  
 Liczba cylindrów (l.) \_\_\_\_\_ 4  
 Chłodzenie \_\_\_\_\_ Ciecz  
 Zużycie (l/h) \_\_\_\_\_ 7,6  
 Alternator (V) \_\_\_\_\_ 12 (60 A)  
 Akumulator V (Ah) \_\_\_\_\_ 12 (95)

### UKŁAD HYDRAULICZNY

Rodzaj obrotu \_\_\_\_\_ Zamknięty system wykrywania obciążenia w środku z zaworem sterującym „Współdzielenie przepływu”  
 Rodzaj pompy \_\_\_\_\_ 1 Pompa hydrauliczna o zmiennej wydajności LS ze sterowaniem elektronicznym + 1 pompa zębata  
 Pojemność skokowa pompy (cm<sup>3</sup>) \_\_\_\_\_ 71 + 14  
 Wydajność pompy (l/min) \_\_\_\_\_ 141 + 27,8  
 Maks. ciśnienie kalibracji obwodu (bar) \_\_\_\_\_ 280  
 Układy pomocnicze (maks. ciśnienie):  
 AUX 1 o jednostronnym lub obustronnym działaniu z priorytetem (l/min) \_\_\_\_\_ 85 - 200 bar  
 AUX 2 o obustronnym działaniu (l/min) \_\_\_\_\_ 60/90 - 280 bar  
 AUX 3 o obustronnym działaniu (opcja) (l/min) \_\_\_\_\_ 45 - 280 bar

### OBRÓT I PRĘDKOŚĆ JAZDY

Prędkość jazdy  
 (dwie prędkości automatyczne) (km/h) \_\_\_\_\_ Pierwsza : 0 ÷ 2,1 /  
 drugi : 0 ÷ 4,2  
 Prędkość obrotowa (obr./min) \_\_\_\_\_ 11

### ELEMENTY STERUJĄCE

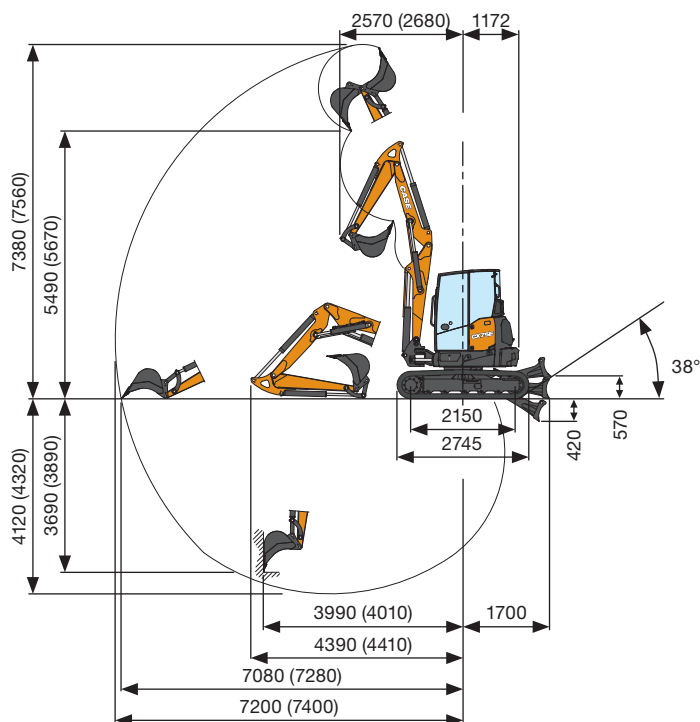
Wysięgnik, łyżka pogłębiarki  
 łyżka i obrót wieży \_\_\_\_\_ 2 joysticki sterujące  
 Ruchy gąsienic  
 (w tym przeciwbrotowy) \_\_\_\_\_ 2 dźwignie sterujące  
 Lemiesz spycharki \_\_\_\_\_ dźwignia sterująca  
 Układ pomocniczy o wysokim priorytecie z funkcją zatrzymania pozycji  
 AUX 1  
 (o jednostronnym lub obustronnym działaniu) \_\_\_\_\_ przełącznik elektroproporcjonalny na prawym joysticku  
 Układ pomocniczy AUX 2  
 (o obustronnym działaniu) \_\_\_\_\_ przełącznik elektroproporcjonalny na prawym joysticku  
 Układ pomocniczy o niskim priorytecie  
 AUX 3 (o obustronnym działaniu) \_\_\_\_\_ przełącznik elektroproporcjonalny na lewym joysticku  
 Obrót wysięgnika \_\_\_\_\_ przełącznik elektroproporcjonalny na lewym joysticku

### WAGA

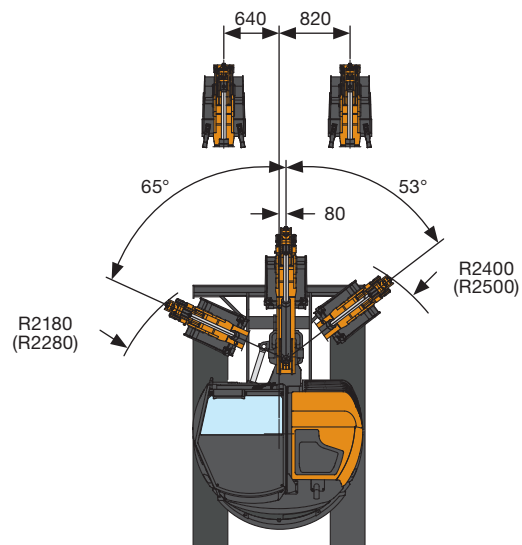
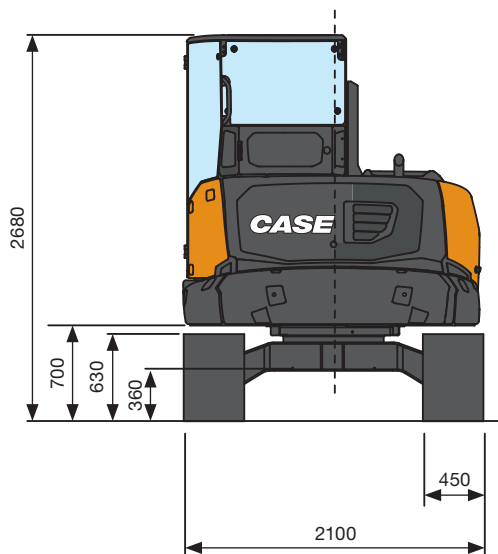
Waga transportowa - wersja z kabiną (kg) \_\_\_\_\_ 7310  
 Masa robocza (z gumowymi gąsienicami) ISO 6016 (kg) \_\_\_\_\_ 7580

### POJEMNOŚĆ OBWODU I ELEMENTÓW

Zbiornik paliwa (l) \_\_\_\_\_ 85  
 Zbiornik oleju hydraulicznego (l) \_\_\_\_\_ 60  
 Pojemność obwodu hydraulicznego (l) \_\_\_\_\_ 80  
 Pojemność układu chłodzenia (l) \_\_\_\_\_ 12  
 Olej silnikowy (l) \_\_\_\_\_ 10,2



OSIĄGI		Stand. ramię 1900 mm	Opc. ramię 2100 mm
Maks. głębokość kopania	mm	4120	4320
Max. wysokość wysypywania	mm	5490	5670
Siła odspajania łyżki	daN		4850
Siła odspajania ramienia ISO 6015	daN	2900	2700
Siła pociągowa	daN		7150
Nacisk na podłoże z gumowymi gąsienicami	kg/cm <sup>2</sup>		0,35
Maks. nachylenie			60% - 30°



#### WYMIARY OGÓLNE

Maksymalna szerokość	mm	2100
Całkowita wysokość	mm	2680
Szerokość gąsienic	mm	450
Tylny promień obrotu	mm	1100
Standardowa długość ramienia kopiącego (opcja)	mm	1900 (2100)
Liczba krążków (na stronę)	nr	5/1

## UDŹWIG CX70E

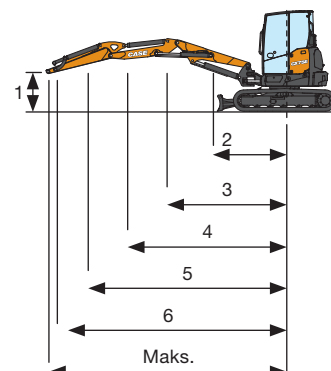
Ramię otwierające od środka obrotu (m)  
 Udźwig (kg) na wysokości 1,0 m

UDŹWIG	2	3	4	5	6	Maks.
Przedni i obniżony lemiesz spycharki	4370*	2140*	1690*	1610*	1320*	1210*
Przedni i podniesiony lemiesz spycharki	4370*	2110	1310	960	730	690
Boczne	3920	1860	1170	860	660	620

\* Wskazuje limit obciążenia hydraulicznego.

Udźwig jest zgodny z normą ISO 10567 i nie przekracza 75% obciążenia przewracającego statycznego lub 87% hydraulicznego udźwigu maszyny.

Standardowa tyżka pogłębiarki L = 1900 mm  
 (Opcjonalna tyżka pogłębiarki L = 2100 mm)



# STANDARD I WYPOSAŻENIE OPCJONALNE

## WYPOSAŻENIE STANDARDOWE

- + Kabina przechylna (ROP/TOPS - FOPS Poziom 1)
- + Automatematyczny system klimatyzacji i ogrzewania
- + Automatematyczne oświetlenie wnętrza
- + Radio DAB, Bluetooth, USB, wejście audio
- + Gniazdko elektryczne na dachu dla obrotowej lampy ostrzegawczej
- + Spryskiwacz szyb przednich
- + Lusterka wsteczne (lewe, prawe, wsteczne)
- + Najwyższej jakości fotel materiałowy z zwieszaniem mechanicznym
- + Ramię standardowe
- + 2-częściowy wysięgnik
- + Zabezpieczenie cylindra lemiesza spycharki i cylindra podnoszenia wysięgnika
- + Dodatkowa przeciwwaga - lekka
- + Filtr powietrza z zaworem spustowym i elektrycznym wskaźnikiem zapobiegania zatkaniam
- + Hydrauliczny napęd wentylatora inwersyjnego z funkcją automatyczną
- + Elektryczna pompa do uzupełniania paliwa z funkcją auto-stop
- + Joysticki hydrauliczne ze wspomaganiam z elektrohydraulicznym sterowaniem proporcjonalnym
- + Proporcjonalne elektrohydrauliczne sterowanie obrotem
- + Proporcjonalne elektrohydrauliczne sterowanie 2-częściowym wysięgnikiem
- + Pierwszy obwód pomocniczy (AUX1) z elektrohydraulicznym sterowaniem proporcjonalnym
- + Drugi obwód pomocniczy (AUX2) z elektrohydraulicznym sterowaniem proporcjonalnym
- + Cyfrowa tablica wskaźników z ustawieniami przepływu AUX1, AUX2 i AUX3
- + Zawory blokujące na cylindrze obrotowym
- + Zawory blokujące na cylindrach pozycjonera 2-częściowego wysięgnika
- + Elektryczny rozdzielacz między AUX1 jednostronnego i obustronnego działania
- + Bezpośredni drenaż do zbiornika
- + 2 prędkości jazdy z automatyczną redukcją biegu (z drugiego na pierwszy bieg, jeśli potrzebna jest większa przyczepność) i automatyczną zmianą biegu na wyższy, jeśli to konieczne
- + Elektroniczne sterowanie proporcjonalne OBR./MIN z funkcją „Auto-Idle”
- + Gumowe gąsienice
- + Standardowy lemiesz spycharki
- + Instrukcja operatora
- + Kluczyk zapłonu, który otwiera każdy zamek w maszynie
- + Standardowe światła robocze LED (wysięgnik, prawa pokrywa przednia i przód kabiny)
- + Odłącznik akumulatora
- + Pompa o zmiennej objętości
- + Standardowy olej hydrauliczny i środki smarne
- + CASE Sitewatch y SiteConnect

## WYPOSAŻENIE OPCJONALNE

- + Ochrona przed kradzieżą
- + Fotel materiałowy z zawieszaniem pneumatycznym + podniesione joysticki
- + Fotel materiałowy z zawieszaniem pneumatycznym i ogrzewaniem + podniesione joysticki
- + Tyłna kamera
- + Alarm jazdy
- + Ramię długie
- + Dodatkowa przeciwwaga - ciężka
- + Trzeci obwód pomocniczy (AUX3) z elektrohydraulicznym sterowaniem proporcjonalnym
- + Zasilanie chwytaka (AUX3 z rozdzielaczem przepływu z cylindra łyżki)
- + Zawory blokujące na cylindrze lemiesza spycharki
- + Zestaw do obsługi obiektów (zawory blokujące na wysięgniku i ramieniu, hak do podnoszenia i schemat obciążenia)
- + Stalowe gąsienice
- + 6-pozycyjny lemiesz spycharki (Kąt/Przechył)
- + Pływająca spycharka
- + Dodatkowe światła robocze LED (tył kabiny)
- + Światło ostrzegawczo-sygnalizacyjne
- + Biodegradacyjny olej hydrauliczny i środki smarne
- + Scentralizowane automatyczne smarowanie
- + Zasilanie o wysokim przepływie (np. dla Mulcher): maksymalny stały przepływ oleju 60 l/min przy 180 bar
- + Przyłącze do szybko-złączki hydraulicznej (jednostronnego i obustronnego działania)
- + Szybkozłączki mechaniczne i hydrauliczne
- + Łyżki

## ROZWIĄZANIA CASE POSPRZEDAŻOWE

- + Górna kratka ochronna (FOPS poziom 2)
- + Kratka ochronna przednia (Poziom 2)
- + Zabezpieczenie cylindra łyżki i cylindra ramienia
- + Podkładki gumowe do stalowych gąsienic
- + Gąsienice Geo-grip
- + Szeroka gama osprzętu oraz pełna gama szybkozłączek mechanicznych i hydraulicznych
- + Pełna gama łyżek

**CNH Industrial**  
Deutschland GmbH  
Case Baumaschinen  
Benzstr. 1-3 - D-74076 Heilbronn  
DEUTSCHLAND

**CNH Industrial**  
Maquinaria Spain, S.A.  
Avenida Aragón 402  
28022 Madrid - ESPAÑA

**CNH Industrial France, S.A.**  
16-18 Rue des Rochettes  
91150 Morigny-Champigny  
FRANCE

**CNH Industrial Italia Spa**  
Lungo Stura Lazio 19  
10156, Torino  
ITALIA

**CNH INDUSTRIAL Polska Sp. z o.o.**  
ul. Otolinińska 25  
09-407 Płock  
Polska / Poland

**CASE Construction Equipment**  
Cranes Farm Rd  
Basildon - SS14 3AD  
UNITED KINGDOM

UWAGA: Wyposażenie standardowe i opcjonalne może różnić się w zależności od potrzeb i wymogów prawnych danego kraju. Maszyny przedstawione na ilustracjach mogą zawierać wyposażenie opcjonalne. W razie wszelkich wątpliwości należy się skontaktować z Dealerem CASE. Ponadto, firma CNH Industrial zastrzega sobie prawo do wprowadzenia zmian w specyfikacji maszyn z wykluczeniem wszelkich zobowiązań wynikających z wprowadzenia tego typu zmian.

Spełnia wymogi dyrektywy maszynowej 2006/42/WE

**CASECE.COM**  
**00800-2273-7373**

Połączenie z telefonu stacjonarnego jest bezpłatne. Należy sprawdzić u swojego operatora sieci komórkowej, czy naliczone będą opłaty przy połączeniu z telefonu komórkowego.