

CX90E

CASE
CONSTRUCTION

MIDI KOPARKI
Seria E



Silnik 4TNV98CT

Moc silnika 53,7 kW - 73,0 HP

Masa robocza 9210 kg

SPECYFIKACJA

CX90E

SILNIK

Typ _____ YANMAR 4TNV98CT - STAGE 5
 Maks. Moc (2300 obr./min) (kW/hp) _____ 53,7 - 73,0
 Pojemność skokowa (cm³) _____ 3319
 Liczba cylindrów (l.) _____ 4
 Chłodzenie _____ Ciecz
 Zużycie (l/h) _____ 9,3
 Alternator (V) _____ 12 (80 A)
 Akumulator V (Ah) _____ 12 (100)

UKŁAD HYDRAULICZNY

Rodzaj obrotu _____ eHPQ Rexroth system
 Rodzaj pompy ____ 1 pompa elektroniczna (EOC) ze zmiennym przepływem + 1 pompa zębata na WOM silnika (NAPĘD WENTYLATORA)
 Pojemność skokowa pompy (cm³) _____ 100
 Wydajność pompy (l/min) _____ 192
 Maks. ciśnienie kalibracji obwodu (bar) _____ 290
 Układ pomocniczy (maks. ciśnienie):
 AUX 1 o jednostronnym lub obustronnym działaniu z priorytetem (l/min) _____ 160 - 200 bar
 AUX 2 o obustronnym działaniu (l/min) _____ 110/60 - 290 bar
 AUX 3 o obustronnym działaniu opcja (l/min) _____ 50 - 250 bar

OBRÓT I PRĘDKOŚĆ JAZDY

Prędkość jazdy (dwie prędkości automatyczne) (km/h) _____ Pierwszy: 0 ÷ 2,6 /drugi: 0 ÷ 5,2
 Prędkość obrotowa (obr./min) _____ 9.5

ELEMENTY STERUJĄCE

Wysięgnik, tyżka pogłębiarki

tyżka i obrót wieży _____ dwa joysticki

Ruchy gąsienic

(w tym przeciwbrotowy) ____ 2 dźwignie / sterowanie joystickiem

Lemiesz spycharki _____ dźwignia

Priorytetowy układ pomocniczy z funkcją zatrzymania pozycji

AUX 1 (o jednostronnym lub

obustronnym działaniu) _____ przełącznik elektroproporcjonalny

na prawym joysticku

Układ pomocniczy AUX 2

(o obustronnym działaniu) _ przełącznik elektroproporcjonalny

na prawym joysticku

Układ pomocniczy o niskim priorytecie

AUX 3 (o obustronnym działaniu) _____ przełącznik

elektroproporcjonalny na lewym joysticku

Obrót wysięgnika _____ przełącznik elektroproporcjonalny

na lewym joysticku

WAGA

Waga transportowa - wersja z

gumowymi gąsienicami (kg) _____ 8880

Waga operacyjna - wersja z

gumowymi gąsienicami ISO 6016 (kg) _____ 9210

POJEMNOŚĆ OBWODU I ELEMENTÓW

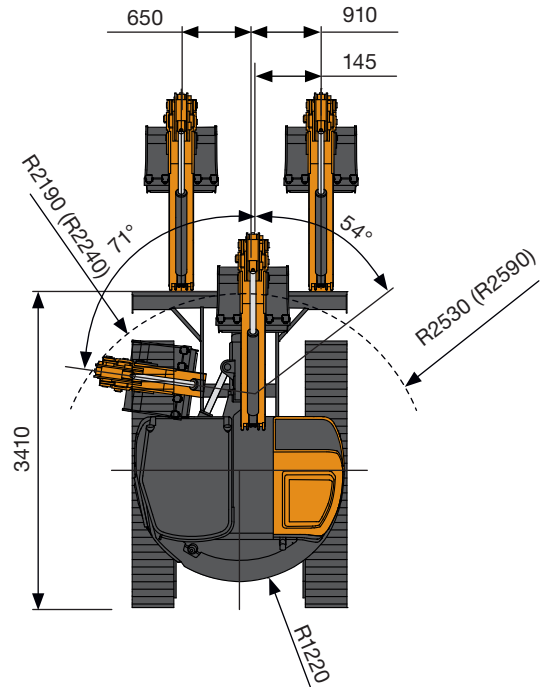
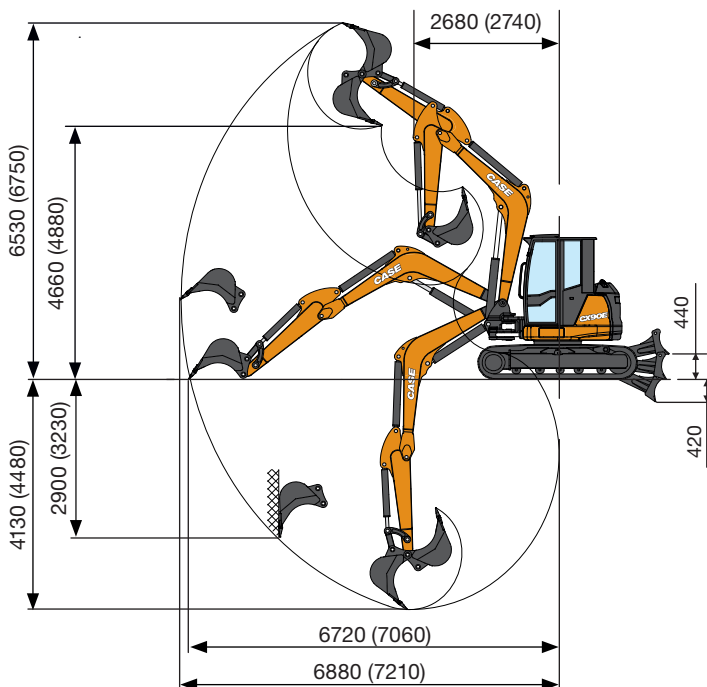
Zbiornik paliwa (l) _____ 105

Zbiornik oleju hydraulicznego (l) _____ 85

Pojemność obwodu hydraulicznego (l) _____ 135

Pojemność układu chłodzenia (l) _____ 23

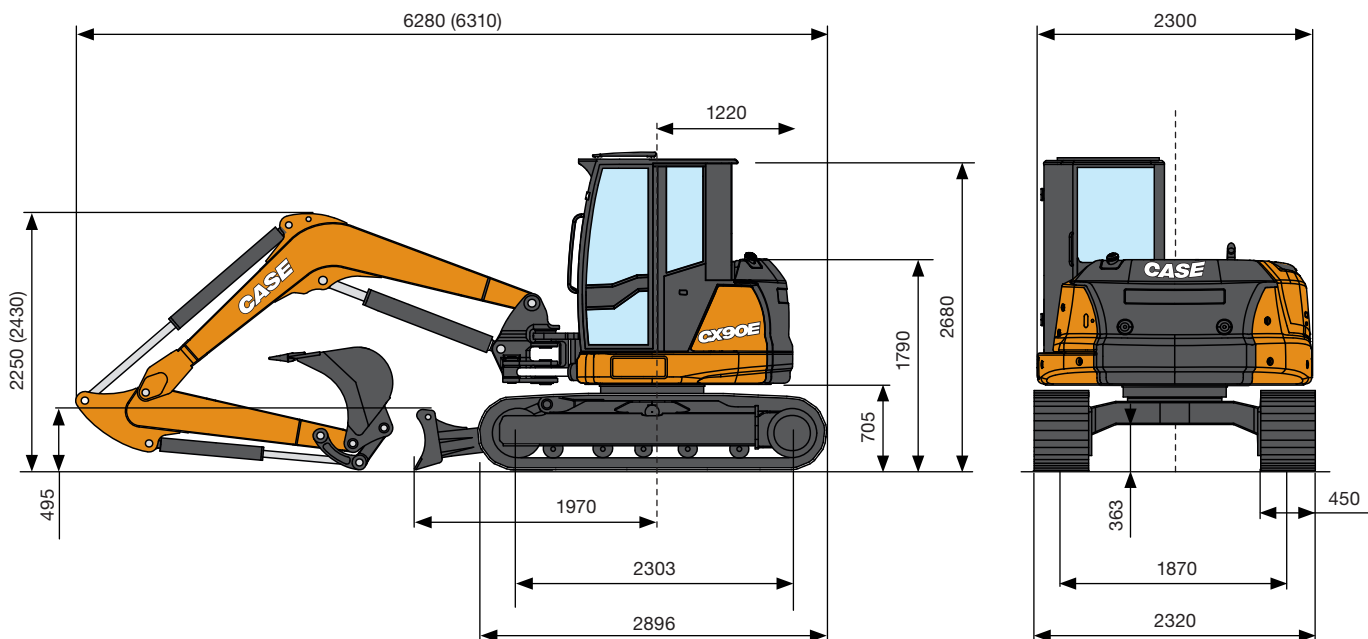
Olej silnikowy (l) _____ 10



| OSIĄGI | | Stand. ramię 1760 mm | Opc. ramię 2110 mm |
|--|--------------------|-------------------------|-----------------------|
| Maks. głębokość kopania | mm | 4130 | 4480 |
| Max. wysokość wysypywania | mm | 4660 | 4880 |
| Siła odspajania tyżki ISO 6015 | daN | | 6300 |
| Siła odspajania ramienia ISO 6015 | daN | 4350 | 3850 |
| Siła pociągowa | daN | | 7960 |
| Nacisk na podłoże z gumowymi gąsienicami | kg/cm ² | | 0,40 |
| Maks. nachylenie | | | 60% - 30° |

SPECYFIKACJA

CX90E



WYMIARY OGÓLNE

| | | |
|--|----|-------------|
| Maksymalna szerokość | mm | 2320 |
| Całkowita wysokość | mm | 2680 |
| Szerokość gąsienic | mm | 450 |
| Tylny promień obrotu | mm | 1220 |
| Standardowa długość ramienia kopiącego (opcja) | mm | 1760 (2110) |
| Liczba krążków (na stronę) (gumowe gąsienice) | nr | 5/1 |
| Liczba krążków (na stronę) (stalowe gąsienice) | nr | 6/1 |

UDŹWIG

CX90E

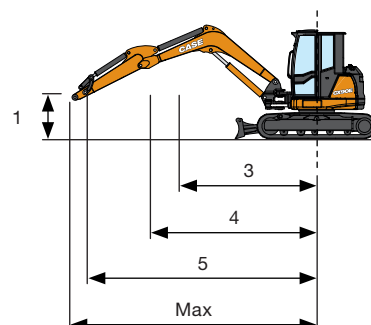
Standardowa tyżka pogłębiarki L = 1760 mm

Ramię otwierające od środka obrotu (m)
 Udźwig (kg) na wysokości 1 m

| UDŹWIG | 3 | 4 | 5 | Maks. |
|---|-------|-------|-------|-------|
| Przedni i obniżony lemiesz spycharki | 5610* | 3520* | 2680* | 2290* |
| Przedni i podniesiony lemiesz spycharki | 3250 | 2110 | 1520 | 1200 |
| Boczne | 2540 | 1710 | 1250 | 990 |

* Wskazuje limit obciążenia hydraulicznego.

Udźwig jest zgodny z normą ISO 10567 i nie przekracza 75% obciążenia przewracającego statycznego lub 87% hydraulicznego udźwigu maszyny.



STANDARD I WYPOSAŻENIE OPCJONALNE

WYPOSAŻENIE STANDARDOWE

- + Kabina przechylna - (ROP/ TOPS - FOPS Poziom 1)
- + Automatematyczny system klimatyzacji i ogrzewania
- + Automatematyczne oświetlenie wnętrza
- + Radio DAB, Bluetooth, USB, wejście audio
- + Gniazdko elektryczne na dachu dla obrotowej lampy ostrzegawczej
- + Spryskiwacz szyb przednich
- + Lusterka wsteczne (lewe, prawe, wsteczne)
- + Najwyższej jakości fotel materiałowy z zwieszaniem mechanicznym
- + Ramię standardowe
- + Zabezpieczenie cylindra lemiesza spycharki i cylindra podnoszenia wysięgnika
- + Standardowa przeciwwaga
- + Telecamera posteriore
- + Filtr powietrza z zaworem spustowym i elektrycznym wskaźnikiem zapobiegania zatykaniu
- + Hydrauliczny napęd wentylatora inwersyjnego z funkcją automatyczną
- + Elektryczna pompa do uzupełniania paliwa z funkcją auto-stop
- + Pierwszy obwód pomocniczy (AUX1) z elektrycznym sterowaniem proporcjonalnym
- + Drugi obwód pomocniczy (AUX2) z elektrycznym sterowaniem proporcjonalnym
- + Cyfrowa tablica wskaźników z ustawieniami przepływu AUX1, AUX2 i AUX3
- + Zawory blokujące na cylindrze obrotowym
- + Elektryczny rozdzielacz między AUX1 jednostronnego i obustronnego działania
- + Możliwość zmiany wzoru sterowania joystickami
- + 2 prędkości jazdy z automatyczną redukcją biegu (z drugiego na pierwszy bieg, jeśli potrzebna jest większa przyczepność) i automatyczną zmianą biegu na wyższy, jeśli to konieczne
- + Elektroniczne sterowanie proporcjonalne OBR./MIN z funkcją „Auto-Idle”
- + Gumowe gąsienice
- + Standardowy lemiesz spycharki
- + Instrukcja operatora
- + Kluczyk zapłonu, który otwiera każdy zamek w maszynie
- + Standardowe światła robocze LED (wysięgnik, prawa pokrywa przednia i przód kabiny)
- + Dodatkowe światła robocze LED (tył kabiny)
- + Odłącznik akumulatora
- + Pompa o zmiennej objętości
- + Standardowy olej hydrauliczny i środki smarne
- + CASE Sitewatch i SiteConnect

WYPOSAŻENIE OPCJONALNE

- + Ochrona przed kradzieżą
- + Fotel materiałowy z zawieszaniem pneumatycznym
- + Fotel materiałowy z zawieszaniem pneumatycznym i ogrzewaniem
- + Alarm jazdy
- + Ramię długie
- + Dodatkowa przeciwwaga - lekka
- + Dodatkowa przeciwwaga - ciężka
- + Dodatkowa przeciwwaga - lekka + ciężka
- + Trzeci obwód pomocniczy (AUX3) z elektrycznym sterowaniem proporcjonalnym
- + Bezpośredni drenaż do zbiornika
- + Zawory blokujące na cylindrze lemiesza spycharki
- + Zestaw do obsługi obiektów (zawory blokujące na wysięgniku i ramieniu, hak do podnoszenia i schemat obciążenia)
- + Stalowe gąsienice 450 mm
Stalowe gąsienice z klepkami 450mm
Stalowe gąsienice 600 mm
- + 6-pozycyjny lemiesz spycharki (Kąt/Przechył)
- + Pływająca spycharka
- + Światło ostrzegawczo-sygnalizacyjne
- + Biodegradowalny olej hydrauliczny i środki smarne
- + Scentralizowane automatyczne smarowanie
- + Stały przepływ (np. dla rozdrabniacza): maksymalny stały przepływ 62 l/min przy ciśnieniu 180 barów
- + Przyłącze do szybko-złączki hydraulicznej (jednostronnego i obustronnego działania)
- + Szybkozłączki mechaniczne i hydrauliczne
- + Łączki

ROZWIĄZANIA CASE POSPRZEDAŻOWE

- + Górna kratka ochronna (FOPS poziom 2)
- + Kratka ochronna przednia (Poziom 2)
- + Zabezpieczenie cylindra łyżki i cylindra ramienia
- + Podkładki gumowe do stalowych gąsienic
- + Gąsienice Geo-grip
- + Szeroka gama osprzętu
- + Pełna gama szybkozłączek mechanicznych i hydraulicznych
- + Pełna gama łyżek

CNH Industrial
Deutschland GmbH
Case Baumaschinen
Benzstr. 1-3 - D-74076 Heilbronn
DEUTSCHLAND

CNH Industrial
Maquinaria Spain, S.A.
Avenida Aragón 402
28022 Madrid - ESPAÑA

CNH Industrial France, S.A.
16-18 Rue des Rochettes
91150 Morigny-Champigny
FRANCE

CNH Industrial Italia Spa
Lungo Stura Lazio 19
10156, Torino
ITALIA

CNH INDUSTRIAL Polska Sp. z o.o.
ul. Otolinińska 25
09-407 Płock
Polska / Poland

CASE Construction Equipment
Cranes Farm Rd
Basildon - SS14 3AD
UNITED KINGDOM

UWAGA: Wyposażenie standardowe i opcjonalne może różnić się w zależności od potrzeb i wymogów prawnych danego kraju. Maszyny przedstawione na ilustracjach mogą zawierać wyposażenie opcjonalne. W razie wszelkich wątpliwości należy się skontaktować z Dealerem CASE. Ponadto, firma CNH Industrial zastrzega sobie prawo do wprowadzenia zmian w specyfikacji maszyn z wykluczeniem wszelkich zobowiązań wynikających z wprowadzenia tego typu zmian.

Spełnia wymogi dyrektywy maszynowej 2006/42/WE

CASECE.COM
00800-2273-7373

Połączenie z telefonu stacjonarnego jest bezpłatne. Należy sprawdzić u swojego operatora sieci komórkowej, czy naliczone będą opłaty przy połączeniu z telefonu komórkowego.