

CX55D

CASE
CONSTRUCTION

MINI KOPARKI
Seria D



Silnik V2403-CR-T
Moc silnika 42,6 kW - 57,9 HP
Masa robocza 5250 kg

SPECYFIKACJA

CX55D

SILNIK

Typ _____ KUBOTA V2403-CR-T - STAGE 5
 Maks. Moc (2300 obr./min) (kW/hp) _____ 42,6 - 57,9
 Pojemność skokowa (cm³) _____ 2434
 Liczba cylindrów (l.) _____ 4
 Chłodzenie _____ Ciecz
 Zużycie (l/h) _____ 6,9
 Alternator (V) _____ 12 (60 A)
 Akumulator V (Ah) _____ 12 (95)

UKŁAD HYDRAULICZNY

Rodzaj obrotu _____ Zamknięty system wykrywania obciążenia w środku z zaworem sterującym „Współdzielenie przepływu”
 Rodzaj pompy _____ 1 Pompa hydrauliczna o zmiennej wydajności LS ze sterowaniem elektronicznym + 1 pompa zębata
 Pojemność skokowa pompy (cm³) _____ 65 + 14,5
 Wydajność pompy (l/min) _____ 129 + 28,8
 Maks. ciśnienie kalibracji obwodu (bar) _____ 280
 Układ pomocniczy (maks. ciśnienie):
 AUX 1 o jednostronnym lub obustronnym działaniu z priorytetem (l/min) _____ 70 - 200 bar
 AUX 2 o obustronnym działaniu (opcja) (l/min) _____ 40/30 - 280 bar
 AUX 3 - opcja (l/min) _____ 40/30 - 280 bar

OBRÓT I PRĘDKOŚĆ JAZDY

Prędkość jazdy (dwie prędkości automatyczne) (km/h) _____ Pierwszy : 0 ÷ 2,6/drugi : 0 ÷ 4,5
 Prędkość obrotowa (obr./min) _____ 10,5

ELEMENTY STERUJĄCE

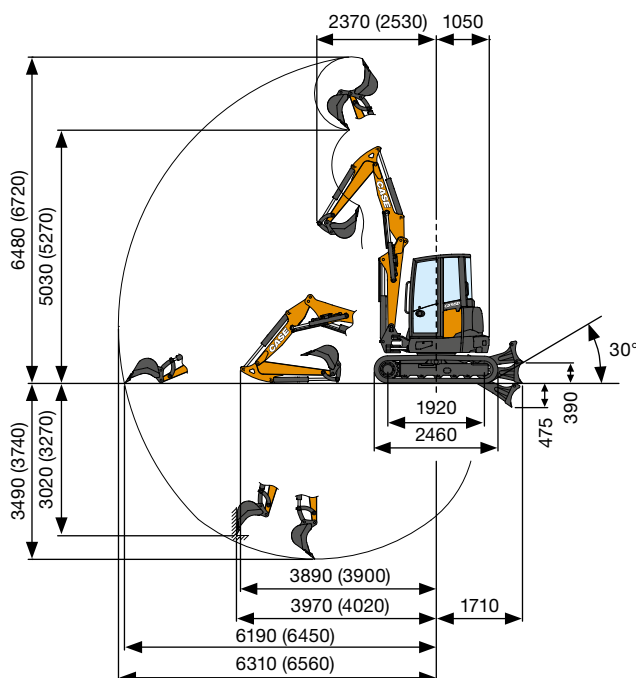
Wysięgnik, łyżka pogłębiarki
 łyżka i obrót wieży _____ 2 joysticki sterujące
 Ruchy gąsienic (w tym przeciwbrotowy) 2 dźwignie sterujące
 Lemiesz spycharki _____ dźwignia sterująca
 Priorytetowy układ pomocniczy z funkcją zatrzymania pozycji AUX 1
 (o jednostronnym lub obustronnym działaniu) _____ przełącznik elektroproporcjonalny na prawym joysticku
 Układ pomocniczy AUX 2
 (o obustronnym działaniu) _____ przełącznik elektroproporcjonalny na prawym joysticku
 Układ pomocniczy AUX 3
 (o obustronnym działaniu) _____ przełącznik elektroproporcjonalny na lewym joysticku
 Obrót wysięgnika _____ przełącznik elektroproporcjonalny na lewym joysticku

MASA ROBOCZA

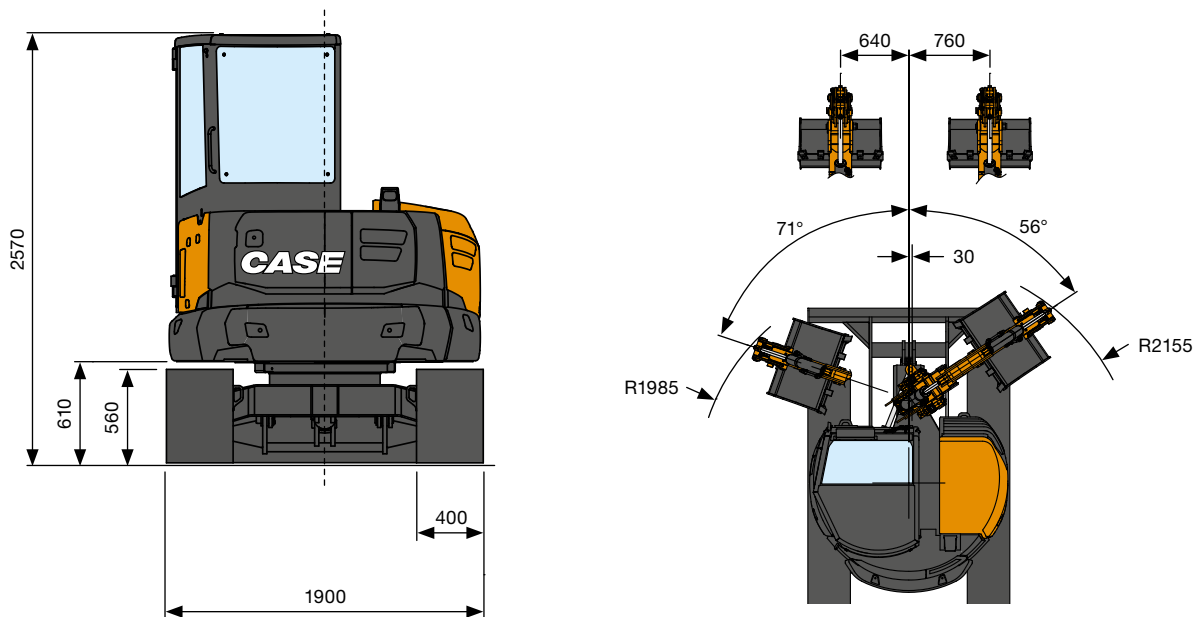
Masa robocza z kabiną (z gumowymi gąsienicami) (kg) _____ 5250

POJEMNOŚĆ OBWODU I ELEMENTÓW

Zbiornik paliwa (l) _____ 75
 Zbiornik oleju hydraulicznego (l) _____ 65
 Pojemność obwodu hydraulicznego (l) _____ 85
 Pojemność układu chłodzenia (l) _____ 11
 Olej silnikowy (l) _____ 9,5



OSIĄGI		Stand. ramię 1500 mm	Opc. ramię 1750 mm
Maks. głębokość kopania	mm	3490	3740
Max. wysokość wysypywania	mm	5030	5270
Siła odspajania łyżki	daN		4300
Siła odspajania ramienia ISO 6015	daN		2350
Siła pociągowa	daN		5420
Nacisk na podłoże z gumowymi gąsienicami i z kabiną	kg/cm ²		0,31
Maks. nachylenie			60% - 30°



WYMIARY OGÓLNE

Maksymalna szerokość	mm	1900
Całkowita wysokość	mm	2570
Szerokość gąsienic	mm	400
Tylny promień obrotu	mm	1050
Standardowa długość ramienia kopiającego (opcja)	mm	1500 (1750)
Liczba krążków (na stronę)	nr	5/1

UDŹWIG CX55D

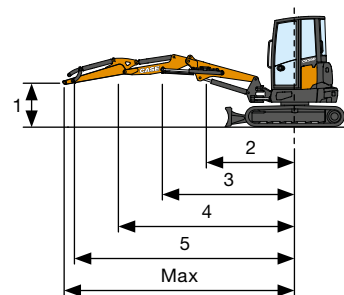
Ramię otwierające od środka obrotu (m)
 Udźwig (kg) na wysokości 1,0 m

Standardowa łyżka pogłębiarki L = 1500 mm
 (Opcjonalna łyżka pogłębiarki L = 1750 mm)

UDŹWIG	2	3	4	5	Maks.
Przedni i obniżony lemiesz spycharki	3060*	1530*	1240*	1140*	980*
Przedni i podniesiony lemiesz spycharki	2880	1460	930	630	520
Boczne, otwarte podwozie	1970	1080	700	470	390

* Wskazuje limit obciążenia hydraulicznego.

Udźwig jest zgodny z normą ISO 10567 i nie przekracza 75% obciążenia przewracającego statycznego lub 87% hydraulicznego udźwigu maszyny.



STANDARD I WYPOSAŻENIE OPCJONALNE

WYPOSAŻENIE STANDARDOWE

- + Kabina przechylna - (ROP/ TOPS - FOPS Poziom 1)
- + Automataczne oświetlenie wnętrza
- + Gniazdko elektryczne na dachu dla obrotowej lampy ostrzegawczej
- + Spryskiwacz szyb przednich
- + Lusterka wsteczne (lewe, prawe)
- + Fotel materiałowy z zawieszeniem mechanicznym
- + Ramię standardowe
- + 2-częściowy wysięgnik
- + Zabezpieczenie cylindra lemieszki spycharki i cylindra podnoszenia wysięgnika
- + Dodatkowa przeciwwaga - lekka
- + Filtr powietrza z zaworem spustowym i elektrycznym wskaźnikiem zapobiegania zatykaniu
- + Hydrauliczny napęd wentylatora inwersyjnego z funkcją automatyczną
- + Joysticki hydrauliczne ze wspomaganiami z elektrohydraulicznym sterowaniem proporcjonalnym
- + Proporcjonalne elektrohydrauliczne sterowanie obrotem
- + Proporcjonalne elektrohydrauliczne sterowanie 2-częściowym wysięgnikiem
- + Pierwszy obwód pomocniczy (AUX1) z elektrohydraulicznym sterowaniem proporcjonalnym
- + Cyfrowa tablica wskaźników z ustawieniami przepływu AUX1, AUX2 i AUX3
- + Zawory blokujące na cylindrach pozycjonera 2-częściowego wysięgnika
- + Elektryczny rozdzielacz między AUX1 jednostronnego i obustronnego działania
- + 2 prędkości jazdy z automatyczną redukcją biegu (z drugiego na pierwszy bieg, jeśli potrzebna jest większa przyczepność) i automatyczną zmianą biegu na wyższy, jeśli to konieczne
- + Elektroniczne sterowanie proporcjonalne OBR./MIN z funkcją „Auto-Idle”
- + Gumowe gąsienice
- + Standardowy lemieszki spycharki
- + Instrukcja operatora
- + Kluczyk zapłonu, który otwiera każdy zamek w maszynie
- + Standardowe światła robocze LED (wysięgnik, prawa przednia pokrywa i lewa strona)
- + Odłącznik akumulatora
- + Pompa o zmiennej objętości
- + Standardowy olej hydrauliczny i środki smarne

WYPOSAŻENIE OPCJONALNE

- + Automatyczny system klimatyzacji i ogrzewania
- + Radio DAB, Bluetooth, USB, karta pamięci SD/SDHC, wejście audio (tylko kabina)
- + Ochrona przed kradzieżą
- + Fotel materiałowy z zawieszeniem pneumatycznym
- + Tylne kamera
- + Alarm jazdy
- + Ramię długie
- + Dodatkowa przeciwwaga - ciężka
- + Elektryczna pompa do uzupełniania paliwa
- + Drugi obwód pomocniczy (AUX2) z elektrohydraulicznym sterowaniem proporcjonalnym
- + Trzeci obwód pomocniczy (AUX3) z elektrohydraulicznym sterowaniem proporcjonalnym
- + Zasilanie chwytaka (AUX3 z rozdzielaczem przepływu z cylindra łyżki)
- + Bezpośredni drenaż do zbiornika
- + Zawory blokujące na cylindrach lemieszki spycharki
- + Zestaw do obsługi obiektów (zawory blokujące na wysięgniku i ramieniu, hak do podnoszenia i schemat obciążenia)
- + Stalowe gąsienice
- + 6-pozycyjny lemieszki spycharki (Kąt/Przechył)
- + Pływająca spycharka
- + Dodatkowe światła robocze LED (kabina przednia i tylna)
- + Światło ostrzegawczo-sygnalizacyjne
- + Case Sitewatch
- + Biodegradacyjny olej hydrauliczny i środki smarne
- + Scentralizowane automatyczne smarowanie
- + Zasilanie o wysokim przepływie (np. dla Mulcher): maksymalny stały przepływ oleju 53 l/min przy 180 bar
- + Przyłącze do szybko-złączki hydraulicznej (jednostronnego i obustronnego działania)
- + Szybkozłączki mechaniczne i hydrauliczne
- + łyżki

ROZWIĄZANIA CASE POSPRZEDAŻOWE

- + Górna kratka ochronna (FOPS poziom 2)
- + Kratka ochronna przednia (Poziom 2)
- + Zabezpieczenie cylindra łyżki i cylindra ramienia
- + Zmiana modelu ISO-SAE
- + Podkładki gumowe do stalowych gąsienic
- + Gąsienice Geo-grip
- + Szeroka gama osprzętu
- + Pełna gama szybkozłączek mechanicznych i hydraulicznych
- + Pełna gama łyżek

CNH Industrial
Deutschland GmbH
Case Baumaschinen
Benzstr. 1-3 - D-74076 Heilbronn
DEUTSCHLAND

CNH Industrial
Maquinaria Spain, S.A.
Avenida Aragón 402
28022 Madrid - ESPAÑA

CNH Industrial France, S.A.
16-18 Rue des Rochettes
91150 Morigny-Champigny
FRANCE

CNH Industrial Italia Spa
via Plava, 80
10135 Torino
ITALIA

CNH INDUSTRIAL Polska Sp. z o.o.
ul. Otolińska 25
09-407 Płock
Polska / Poland

CASE Construction Equipment
Cranes Farm Rd
Basildon - SS14 3AD
UNITED KINGDOM

UWAGA: Wyposażenie standardowe i opcjonalne może różnić się w zależności od potrzeb i wymogów prawnych danego kraju. Maszyny przedstawione na ilustracjach mogą zawierać wyposażenie opcjonalne. W razie wszelkich wątpliwości należy się skontaktować z Dealerem CASE. Ponadto, firma CNH Industrial zastrzega sobie prawo do wprowadzenia zmian w specyfikacji maszyn z wykluczeniem wszelkich zobowiązań wynikających z wprowadzenia tego typu zmian.

Spełnia wymogi dyrektywy maszynowej 2006/42/WE

CASECE.COM
00800-2273-7373

Połączenie z telefonu stacjonarnego jest bezpłatne. Należy sprawdzić u swojego operatora sieci komórkowej, czy naliczone będą opłaty przy połączeniu z telefonu komórkowego.