

CX100E

CASE
CONSTRUCTION

MIDI KOPARKI
Seria E



Silnik 4TNV98CT

Moc silnika 53,7 kW - 73,0 HP

Masa robocza 10080 kg

SPECYFIKACJA

CX100E

SILNIK

Typ _____ YANMAR 4TNV98CT - STAGE 5
 Maks. Moc (2300 obr./min) (kW/hp) _____ 53,7 - 73,0
 Pojemność skokowa (cm³) _____ 3319
 Liczba cylindrów (l.) _____ 4
 Chłodzenie _____ Ciecz
 Zużycie (l/h) _____ 9,3
 Alternator (V) _____ 12 (80 A)
 Akumulator V (Ah) _____ 12 (100)

UKŁAD HYDRAULICZNY

Rodzaj obrotu _____ eHPQ Rexroth system
 Rodzaj pompy _____ 1 pompa elektroniczna (EOC) ze zmiennym przepływem + 1 pompa zębata na WOM silnika (NAPĘD WENTYLATORA)
 Pojemność skokowa pompy (cm³) _____ 100
 Wydajność pompy (l/min) _____ 192
 Maks. ciśnienie kalibracji obwodu (bar) _____ 290
 Układ pomocniczy (maks. ciśnienie):
 AUX 1 o jednostronnym lub obustronnym działaniu z priorytetem (l/min) _____ 160 - 200 bar
 AUX 2 o obustronnym działaniu (l/min) _____ 110/60 - 290 bar
 AUX 3 o obustronnym działaniu opcja (l/min) _____ 50 - 250 bar

OBRÓT I PRĘDKOŚĆ JAZDY

Prędkość jazdy (dwie prędkości automatyczne) (km/h) _____ Pierwszy: 0 ÷ 2,6 /drugi: 0 ÷ 5,2
 Prędkość obrotowa (obr./min) _____ 9.5

ELEMENTY STERUJĄCE

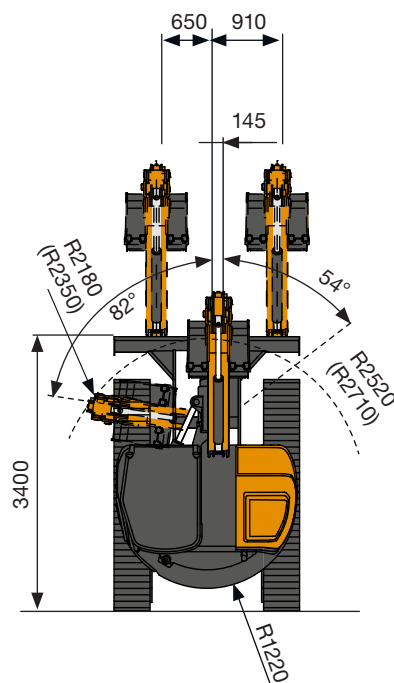
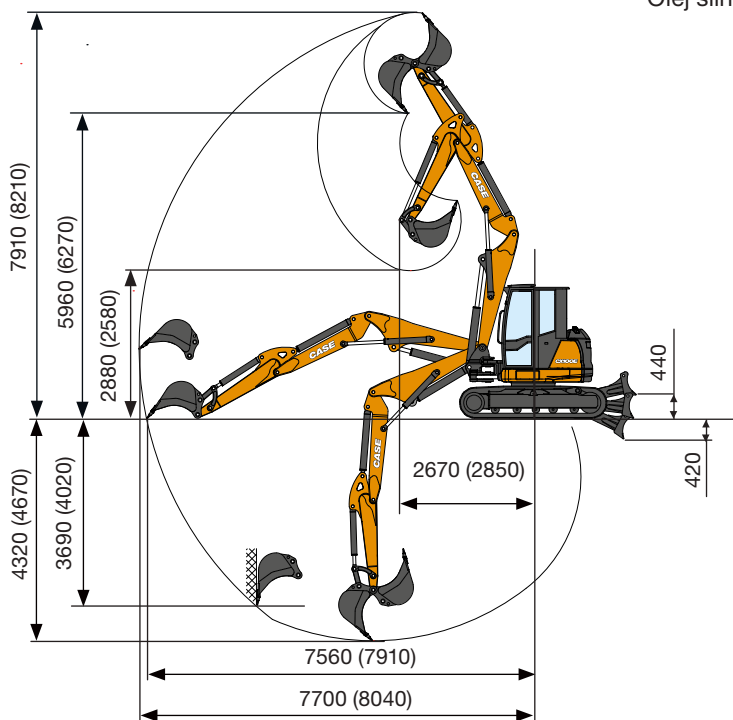
Wysięgnik, łyżka pogłębiarki _____ dwa joysticki
 łyżka i obrót wieży _____ dwa joysticki
 Ruchy gąsienic _____
 (w tym przeciwoobrotowy) _____ 2 dźwignie / sterowanie joystickiem
 Lemiesz spycharki _____ dźwignia
 Priorytetowy układ pomocniczy z funkcją zatrzymania pozycji AUX 1 (o jednostronnym lub obustronnym działaniu) _____ przełącznik elektroproporcjonalny na prawym joysticku
 Układ pomocniczy AUX 2 (o obustronnym działaniu) _____ przełącznik elektroproporcjonalny na prawym joysticku
 Układ pomocniczy o niskim priorytecie AUX 3 (o obustronnym działaniu) _____ przełącznik elektroproporcjonalny na lewym joysticku
 Obrót wysięgnika _____ przełącznik elektroproporcjonalny na lewym joysticku

WAGA

Waga transportowa - wersja z gumowymi gąsienicami (kg) _____ 9750
 Waga operacyjna - wersja z gumowymi gąsienicami ISO 6016 (kg) _____ 10080

POJEMNOŚĆ OBWODU I ELEMENTÓW

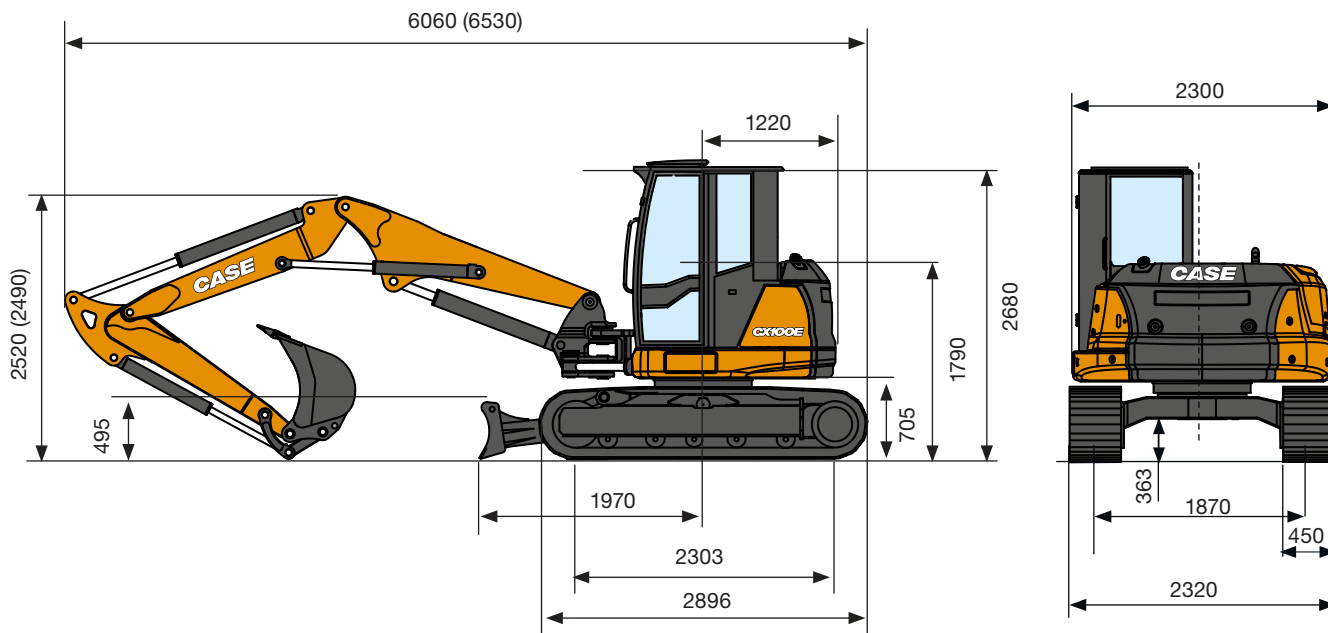
Zbiornik paliwa (l) _____ 105
 Zbiornik oleju hydraulicznego (l) _____ 85
 Pojemność obwodu hydraulicznego (l) _____ 135
 Pojemność układu chłodzenia (l) _____ 23
 Olej silnikowy (l) _____ 10



OSIĄGI		Stand. ramię 1760 mm	Opc. ramię 2110 mm
Maks. głębokość kopania	mm	4320	4670
Max. wysokość wysypywania	mm	5960	6270
Siła odpajania łyżki ISO 6015	daN		6300
Siła odpajania ramienia ISO 6015	daN	4350	3850
Siła pociągowa	daN		7960
Nacisk na podłoże z gumowymi gąsienicami	kg/cm ²		0,44
Maks. nachylenie			60% - 30°

SPECYFIKACJA

CX100E



WYMIARY OGÓLNE

Maksymalna szerokość	mm	2320
Całkowita wysokość	mm	2680
Szerokość gąsienic	mm	450
Tylny promień obrotu	mm	1220
Standardowa długość ramienia kopiającego (opcja)	mm	1760 (2110)
Liczba krążków (na stronę) (gumowe gąsienice)	nr	5/1
Liczba krążków (na stronę) (stalowe gąsienice)	nr	6/1

UDŹWIG

CX100E

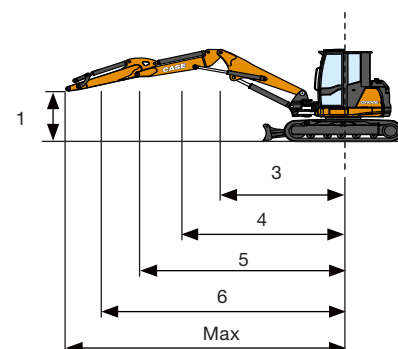
Standardowa tyżka pogłębiarki L = 1760 mm

Ramię otwierające od środka obrotu (m)
 Udźwig (kg) na wysokości 1 m

UDŹWIG	3	4	5	6	Max
Przedni i obniżony lemiesz spycharki	4270*	2900*	2510*	2080*	1760*
Przedni i podniesiony lemiesz spycharki	3570	2170	1600	1230	1040
Boczne	2600	1620	1210	940	790

* Wskazuje limit obciążenia hydraulicznego.

Udźwig jest zgodny z normą ISO 10567 i nie przekracza 75% obciążenia przewracającego statycznego lub 87% hydraulicznego udźwigu maszyny.



STANDARD I WYPOSAŻENIE OPCJONALNE

WYPOSAŻENIE STANDARDOWE

- + Kabina przechylna - (ROP/ TOPS - FOPS Poziom 1)
- + Automatematyczny system klimatyzacji i ogrzewania
- + Automatematyczne oświetlenie wnętrza
- + Radio DAB, Bluetooth, USB, wejście audio
- + Gniazdko elektryczne na dachu dla obrotowej lampy ostrzegawczej
- + Spryskiwacz szyb przednich
- + Lusterka wsteczne (lewe, prawe, wsteczne)
- + Najwyższej jakości fotel materiałowy z zwieszaniem mechanicznym
- + Ramię standardowe
- + Zabezpieczenie cylindra lemieszka spycharki i cylindra podnoszenia wysięgnika
- + Dodatkowa przeciwwaga - lekka
- + Dwuczesciowy wysięgnik
- + Filtr powietrza z zaworem spustowym i elektrycznym wskaźnikiem zapobiegania zatykaniu
- + Tylna kamera
- + Hydrauliczny napęd wentylatora inwersyjnego z funkcją automatyczną
- + Elektryczna pompa do uzupełniania paliwa z funkcją auto-stop
- + Elektrohydrauliczne proporcjonalne sterowanie wysięgnika 2-częściowego
- + Pierwszy obwód pomocniczy (AUX1) z elektrycznym sterowaniem proporcjonalnym
- + Drugi obwód pomocniczy (AUX2) z elektrycznym sterowaniem proporcjonalnym
- + Cyfrowa tablica wskaźników z ustawieniami przepływu AUX1, AUX2 i AUX3
- + Zawory blokujące na cylindrze obrotowym
- + Zawory blokujące na 2-częściowym cylindrze pozycjonującym wysięgnik
- + Możliwość zmiany wzoru sterowania joystickami
- + Elektryczny rozdzielacz między AUX1 jednostronnego i obustronnego działania2 prędkości jazdy z automatyczną redukcją biegu (z drugiego na pierwszy bieg, jeśli potrzebna jest większa przyczepność) i automatyczną zmianą biegu na wyższy, jeśli to konieczne
- + Elektroniczne sterowanie proporcjonalne OBR./MIN z funkcją „Auto-Idle”
- + Gumowe gąsienice
- + Standardowy lemiesz spycharki
- + Instrukcja operatora
- + Kluczyk zapłonu, który otwiera każdy zamek w maszynie
- + Standardowe światła robocze LED (wysięgnik, prawa pokrywa przednia i przód kabiny)
- + Dodatkowe światła robocze LED (tył kabiny)
- + Odłącznik akumulatora
- + Pompa o zmiennej objętości
- + Standardowy olej hydrauliczny i środki smarne
- + CASE Sitewatch i SiteConnect

WYPOSAŻENIE OPCJONALNE

- + Ochrona przed kradzieżą
- + Fotel materiałowy z zawieszaniem pneumatycznym
- + Fotel materiałowy z zawieszaniem pneumatycznym i ogrzewaniem
- + Alarm jazdy
- + Ramię długie
- + Dodatkowa przeciwwaga - lekka + ciężka
- + Trzeci obwód pomocniczy (AUX3) z elektrycznym sterowaniem proporcjonalnym
- + Bezpośredni drenaż do zbiornika
- + Zawory blokujące na cylindrze lemieszka spycharki
- + Zestaw do obsługi obiektów (zawory blokujące na wysięgniku i ramieniu, hak do podnoszenia i schemat obciążenia)
- + Stalowe gąsienice 450 mm
- + Stalowe gąsienice z klepkami 450mm
- + Stalowe gąsienice 600 mm
- + 6-pozycyjny lemiesz spycharki (Kąt/Przechyl)
- + Pływająca spycharka
- + Światło ostrzegawczo-sygnalizacyjne
- + Biodegradacyjny olej hydrauliczny i środki smarne
- + Scentralizowane automatyczne smarowanie
- + Stały przepływ (np. dla rozdrabniacza): maksymalny stały przepływ 62 l/ min przy ciśnieniu 180 barów
- + Przyłącze do szybko-złączki hydraulicznej (jednostronnego i obustronnego działania)
- + Szybkozłączki mechaniczne i hydrauliczne
- + Łyżki

ROZWIĄZANIA CASE POSPRZEDAŻOWE

- + Górna kratka ochronna (FOPS poziom 2)
- + Kratka ochronna przednia (Poziom 2)
- + Zabezpieczenie cylindra łyżki i cylindra ramienia
- + Podkładki gumowe do stalowych gąsienic
- + Gąsienice Geo-grip
- + Szeroka gama osprzętu
- + Pełna gama szybkozłączek mechanicznych i hydraulicznych
- + Pełna gama łyżek

CNH Industrial
Deutschland GmbH
Case Baumaschinen
Benzstr. 1-3 - D-74076 Heilbronn
DEUTSCHLAND

CNH Industrial
Maquinaria Spain, S.A.
Avenida Aragón 402
28022 Madrid - ESPAÑA

CNH Industrial France, S.A.
16-18 Rue des Rochettes
91150 Morigny-Champigny
FRANCE

CNH Industrial Italia Spa
Lungo Stura Lazio 19
10156, Torino
ITALIA

CNH INDUSTRIAL Polska Sp. z o.o.
ul. Otolińska 25
09-407 Płock
Polska / Poland

CASE Construction Equipment
Cranes Farm Rd
Basildon - SS14 3AD
UNITED KINGDOM

UWAGA: Wyposażenie standardowe i opcjonalne może różnić się w zależności od potrzeb i wymogów prawnych danego kraju. Maszyny przedstawione na ilustracjach mogą zawierać wyposażenie opcjonalne. W razie wszelkich wątpliwości należy się skontaktować z Dealerem CASE. Ponadto, firma CNH Industrial zastrzega sobie prawo do wprowadzenia zmian w specyfikacji maszyn z wykluczeniem wszelkich zobowiązań wynikających z wprowadzenia tego typu zmian.

Spełnia wymogi dyrektywy maszynowej 2006/42/WE

CASECE.COM
00800-2273-7373

Połączenie z telefonu stacjonarnego jest bezpłatne. Należy sprawdzić u swojego operatora sieci komórkowej, czy naliczone będą opłaty przy połączeniu z telefonu komórkowego.