

# KOPARKI GAŚNIENICOWE

## CX210E-S



### SILNIK

Model \_\_\_\_\_ FPT NEF6  
 Typ \_\_\_\_\_ Chłodzony wodą,  
 4-suwowy diesel, 6-cylindrowy, wysokociśnieniowy układ wtryskowy „common rail” (sterowanie elektroniczne), turbosprężarka doładowująca z chłodnicą międzystopniową chłodzoną powietrzem, system SCRoF, bez EGR.  
 Liczba cylindrów / Pojemność skokowa (l) \_\_\_\_\_ 6 przy 6,7  
 Poziom emisji \_\_\_\_\_ Stage V  
 Średnica otworu i skok (mm) \_\_\_\_\_ 104 x 132

### Moc znamionowa koła zamachowego, konie mechaniczne

ISO 9249 (kW / hp) \_\_\_\_\_ 120,4 kW przy 1800 min<sup>-1</sup>  
 ISO 14396 (kW / hp) \_\_\_\_\_ 124,0 kW przy 1800 min<sup>-1</sup>

### Maksymalny moment obrotowy

ISO 9249 (Nm) \_\_\_\_\_ 644 przy 1600 min<sup>-1</sup>  
 ISO 14396 (Nm) \_\_\_\_\_ 657 przy 1600 min<sup>-1</sup>

### UKŁAD HYDRAULICZNY

Główne pompy \_\_\_\_\_ 2 osiowe pompy tłokowe o zmiennej pojemności skokowej z systemem regulacji  
 Maks. przepływ oleju (l/min) \_\_\_\_\_ 2 x 211 przy 1800 min<sup>-1</sup>

### Ciśnienie robocze obwodu

Wysięgnik/Ramię/Łyżka (MPa) \_\_\_\_\_ 34,3 - 37,3  
 Z automatycznym zwiększaniem mocy

Obwód obrotu (MPa) \_\_\_\_\_ 29,4  
 Obwód jazdy (MPa) \_\_\_\_\_ 34,3  
 Pompa sterująca (l/min) \_\_\_\_\_ 18  
 Ciśnienie robocze obwodu (MPa) \_\_\_\_\_ 3,9

### Cylindry Wysięgnika

Średnica otworu (mm) \_\_\_\_\_ 120  
 Skok (mm) \_\_\_\_\_ 1255

### Cylinder Ramienia

Średnica otworu (mm) \_\_\_\_\_ 140  
 Skok (mm) \_\_\_\_\_ 1460

### Cylinder łyżki

Średnica otworu (mm) \_\_\_\_\_ 120  
 Skok (mm) \_\_\_\_\_ 1010

### OBRÓT

Silnik obrotu \_\_\_\_\_ Stała pojemność skokowa osiowego silnika tłokowego  
 Maksymalna prędkość obrotu (min<sup>-1</sup>) \_\_\_\_\_ 11,5  
 Moment obrotowy obrotu (kNm) \_\_\_\_\_ 64

### FILTRY

Filtr ssący (µm) \_\_\_\_\_ 105  
 Filtr powrotny (µm) \_\_\_\_\_ 6  
 Filtr sterujący linii (µm) \_\_\_\_\_ 8

### INSTALACJA ELEKTRYCZNA

Napięcie (V) \_\_\_\_\_ 24  
 Alternator (Amp) \_\_\_\_\_ 90  
 Rozrusznik (V - kW) \_\_\_\_\_ 24 - 4,0  
 Akumulator \_\_\_\_\_ 2x12 V 110 Ah - 880 ACC

### PODWOZIE

Silnik przesuwu \_\_\_\_\_ Silnik osiowy tłokowy o zmiennej pojemności skokowej  
 Duża prędkość jazdy (Automatyczna zmiana prędkości jazdy) (km/h) \_\_\_\_\_ 5,6  
 Mała prędkość jazdy (km/h) \_\_\_\_\_ 3,4  
 Siła uciągu (kN) \_\_\_\_\_ 181  
 Liczba krążków prowadzących (każda strona) \_\_\_\_\_ 2  
 Liczba krążków gąsienicy (każda strona) \_\_\_\_\_ 8  
 Liczba stóp ogniwa gąsienicy (każda strona) \_\_\_\_\_ 49  
 Typ stóp \_\_\_\_\_ Potrójne stopy ogniwa gąsienicy z ostrogą przeciwpoślizgową  
 Praca przy pochyleniu \_\_\_\_\_ 70% (35°)

### HAŁAS (EDYCJA WSTĘPNA)

Zewnętrzny gwarantowany poziom (dyrektywa UE 2000/14/WE) (dB(A)) \_\_\_\_\_ LwA 100  
 Poziom ciśnienia akustycznego kabiny operatora (ISO 6396) (dB(A)) \_\_\_\_\_ LpA 68

### POJEMNOŚĆ OBWODU I ELEMENTÓW

Zbiornik paliwa (l) \_\_\_\_\_ 410  
 Układ hydrauliczny (l) \_\_\_\_\_ 280  
 Zbiornik hydrauliczny (l) \_\_\_\_\_ 162  
 Zbiornik na AdBlu (l) \_\_\_\_\_ 84

### OSIĄGI WERSJI

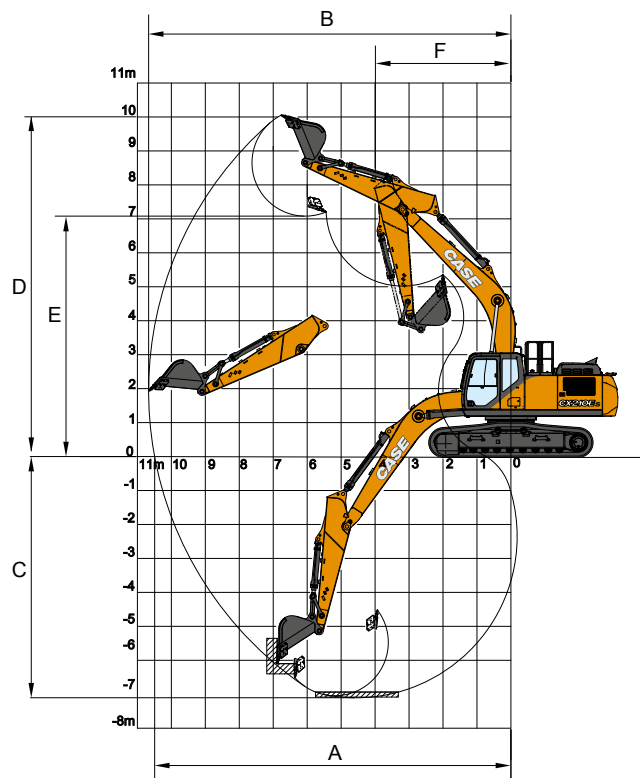
Ramię  
2,94 m

Długość wysięgnika	mm	5700
Promień łyżki	mm	1450
Kąt otwarcia-zamknięcia łyżki	°	177
A Maksymalny zasięg przy GRP	mm	9730
B Maksymalny zasięg	mm	9900
C Maks. głębokość kopania	mm	6640
D Maks. wysokość kopania	mm	9610
E Maks. wysokość wysypu	mm	6810
F Min. promień obrotu	mm	3660

### SIŁA KOPANIA (ISO 6015)

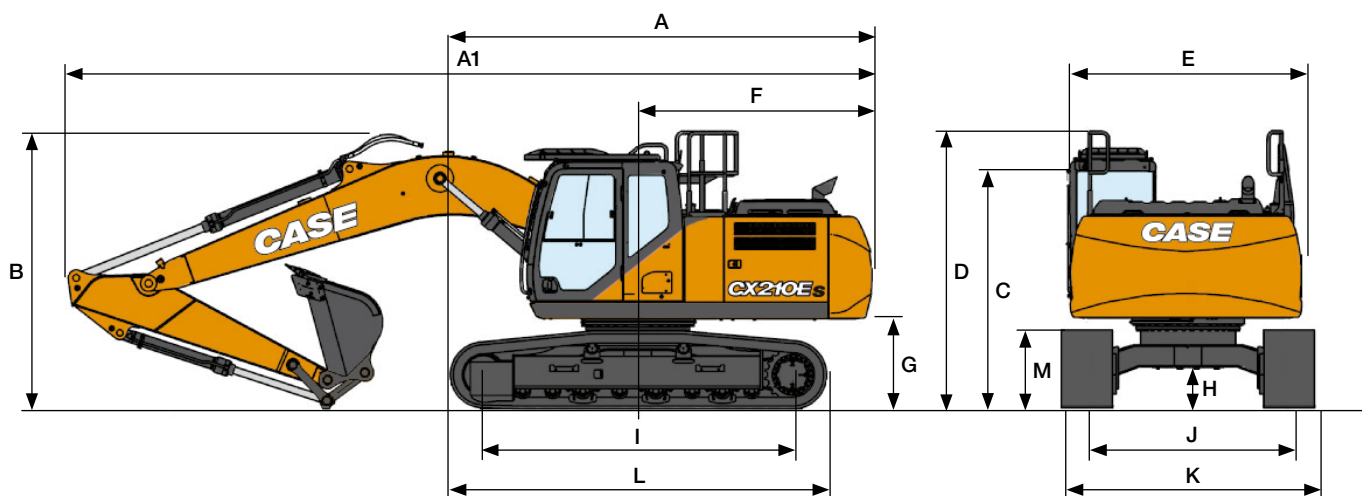
Ramię  
2,94 m

Siła kopania ramienia	kN	103
z automatycznym zwiększaniem mocy	kN	112
Siła kopania łyżki	kN	142
z automatycznym zwiększaniem mocy	kN	154



# SPECYFIKACJA

## CX210E-S LC MONO



WYMIARY OGÓLNE		Ramie 2,94 m	
A	Długość całkowita (bez osprzętu)	mm	5050
A1	Długość całkowita (z osprzętem)	mm	9470
B	Wysokość całkowita (do szczytu wyciągnika)	mm	2980
C	Wysokość kabiny	mm	3070
D	Wysokość całkowita (do szczytu bariery ochronnej)	mm	3155
E	Całkowita szerokość górnej konstrukcji	mm	2760
F	Obrót (promień tylnego końca)	mm	2830
G	Wysokość prześwitu pod górną konstrukcją	mm	1040
G	Prześwit minimalny pod podwoziem	mm	440
I	Rozstaw osi (Centrum do środka kół)	mm	3660
J	Rozstaw gąsienic	mm	2390
K	Szerokość całkowita podwozia (z płozami 600 mm HD)	mm	2990
L	Długość całkowita gąsienicy	mm	4470
M	Wysokość gąsienicy	mm	920

### MASA I NACISK NA PODŁOŻE LC

Z ramieniem 2,94 m, łyżką o poj. 1,08 m<sup>3</sup> HD, operatorem, smarem, chłodziwem, pełnym zbiornikiem paliwa i osłoną FOPS poziom 2 oraz standardową przeciwwagą.

	MASA	NACISK NA PODŁOŻE
Stopy ogniwa gąsienicy z ostrogą przeciwpoślizgową HD 600 mm	22580 kg	0,046 MPa
Stopy ogniwa gąsienicy z ostrogą przeciwpoślizgową 700 mm	22540 kg	0,040 MPa

Przeciwwaga STD: 3800 kg  
Przeciwwaga CIĘŻKA: 3800 kg + 500 kg

# UDŹWIG

## CX210E-S LC MONO

ZASIĘG											
Przód Bok	2,0 m		4,0 m		6,0 m		8,0 m		Przy maks. zasięgu		m
	<b>PODWOZIE LC</b> - Ramię standardowe 2,94 m, stopy 600 mm, zasięg maks. 8,45 m										
8,0 m									4060*	4060*	5,72
6,0 m					4780*	4780*			3595*	3595*	7,33
4,0 m			7190*	7190*	5540*	5015	4535*	3115	3540*	3000	8,16
2,0 m			10360*	8350	6690*	4630	4725	2990	3740*	2735	8,45
0 m			11925*	7780	7085	4340	4610	2885	4265*	2760	8,25
-2,0 m	9230*	9230*	11725*	7730	6990	4255			5030	3140	7,53
-4,0 m	16490*	16490*	9900*	7985	6290*	4430			6125*	4355	6,09
<b>PODWOZIE LC - CIĘŻKA PRZECIWWAGA</b> - Ramię standardowe 2,94 m, stopy 600 mm, zasięg maks. 8,45 m											
8,0 m									4060*	4060*	5,72
6,0 m					4780*	4780*			3595*	3595*	7,33
4,0 m			7190*	7190*	5540*	5315	4535*	3330	3540*	3210	8,16
2,0 m			10360*	8870	6690*	4930	4990	3200	3740*	2935	8,45
0 m			11925*	8300	7475	4640	4870	3095	4265*	2965	8,25
-2,0 m	9230*	9230*	11725*	8250	7380	4555			5315	3365	7,53
-4,0 m	16490*	16490*	9900*	8505	6290*	4730			6125*	4650	6,09

\*Powyższe obciążenia (w kg) są zgodne z normami ISO i dotyczą koparki bez łyżki. Wskazane obciążenia nie przekraczają 87% udźwigu układu hydraulicznego lub 75% statycznego obciążenia wywracającego. Wartości oznaczone gwiazdką (\*) są ograniczone udźwigiem hydraulicznym.

# MŁOT HYDRAULICZNY

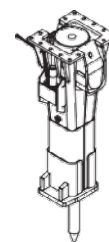
## CX210E-S LC MONO

### DOPASOWANIE BEZPOŚREDNIE

Model	Masa instalacji kg	Ustawienie referencyjne maszyny		Ramię 2,94 m
		Przepływ l/min	Ciśnienie pompy MPa	
<b>PRZERYWACZ CB</b>				
CB240S	1150	115	19-21	□
CB290S	1500	145	21-22	□

□ Dotyczy  
—Nie dotyczy

□ Stosuje się na określonych warunkach (tylko lekkie prace jak budownictwo mieszkaniowe lub konserwacja obiektów użyteczności publicznej)



# ŁYŻKI

## CX210E-S LC MONO

### DOPASOWANIE BEZPOŚREDNIE LC



Pojemność m <sup>3</sup> (ISO7451 NASYPOWA)	Szerokość mm	Masa kg	Ramię 2,94 m
<b>ŁYŻKI O WYSOKIM STOPNIU WYTRZYMAŁOŚCI</b>			
0,45	600	560	○
0,60	750	640	○
0,76	900	730	○
0,85	1000	760	○
0,92	1050	800	○
0,96	1100	830	○
1,08	1200	880	●
1,24	1350	970	▲
1,40	1500	1040	■

Pojemność m <sup>3</sup> (ISO7451 NASYPOWA)	Szerokość mm	Masa kg	Ramię 2,94 m
<b>ŁYŻKI SKALNE</b>			
0,44	600	710	○
0,59	750	800	○
0,75	900	880	○
0,85	1000	940	○
0,91	1050	980	○
0,96	1100	1010	●
1,07	1200	1060	▲
1,23	1350	1150	■

Pojemność m <sup>3</sup> (ISO7451 NASYPOWA)	Szerokość mm	Masa* kg	Ramię 2,94 m
<b>ŁYŻKI DO OCZYSZCZANIA ROWÓW</b>			
0,86	1830	650	○
0,94	2130	710	○

Pojemność m <sup>3</sup> (ISO7451 NASYPOWA)	Szerokość mm	Masa* kg	Ramię 2,94 m
<b>ŁYŻKI DO RÓWNIANIA</b>			
0,97	1800	680	○
1,17	2100	740	●
1,35	2400	830	▲

Pojemność m <sup>3</sup> (ISO7451 NASYPOWA)	Szerokość mm	Masa* kg	Ramię 2,94 m
<b>ŁYŻKI DO OCZYSZCZANIA ROWÓW O 90° PRZECHYLE**</b>			
0,68	1800	770	○
0,76	2000	810	○
0,83	2200	880	○
0,91	2400	920	●
0,95	2500	950	●

### LC, Z SZYBKOZŁĄCZEM



Pojemność m <sup>3</sup> (ISO7451 NASYPOWA)	Szerokość mm	Masa kg	Ramię 2,94 m
<b>ŁYŻKI O WYSOKIM STOPNIU WYTRZYMAŁOŚCI</b>			
0,45	600	560	○
0,60	750	640	○
0,76	900	730	○
0,85	1000	760	○
0,92	1050	800	●
0,96	1100	830	●
1,08	1200	880	▲
1,24	1350	970	■
1,40	1500	1040	—

Pojemność m <sup>3</sup> (ISO7451 NASYPOWA)	Szerokość mm	Masa kg	Ramię 2,94 m
<b>ŁYŻKI SKALNE</b>			
0,44	600	710	○
0,59	750	800	○
0,75	900	880	○
0,85	1000	940	●
0,91	1050	980	●
0,96	1100	1010	▲
1,07	1200	1060	■
1,23	1350	1150	—

Pojemność m <sup>3</sup> (ISO7451 NASYPOWA)	Szerokość mm	Masa* kg	Ramię 2,94 m
<b>ŁYŻKI DO OCZYSZCZANIA ROWÓW</b>			
0,86	1830	650	○
0,94	2130	710	●

Pojemność m <sup>3</sup> (ISO7451 NASYPOWA)	Szerokość mm	Masa* kg	Ramię 2,94 m
<b>ŁYŻKI DO RÓWNIANIA</b>			
0,97	1800	680	●
1,17	2100	740	▲
1,35	2400	830	■

- Znamionowa gęstość materiału do 2 ton/m<sup>3</sup>
- Znamionowa gęstość materiału do 1,6 tony/m<sup>3</sup>
- ▲ Znamionowa gęstość materiału do 1,4 tony/m<sup>3</sup>
- Znamionowa gęstość materiału do 1,2 tony/m<sup>3</sup>

- Nie dotyczy
- \* z dokręcaną krawędzią skrawającą
- \*\* Zakres łyżki uchylnej 45° L/P – podłączenie do linii niskiego przepływu 'Low Flow'

# ŁYŻKI

## CX210E-S LC - PRZECIWWAGA CIĘŻKA

### DOPASOWANIE BEZPOŚREDNIE LC



Pojemność m <sup>3</sup> (ISO7451 NASYPOWA)	Szerokość mm	Masa kg	Ramię 2,94 m
<b>ŁYŻKI O WYSOKIM STOPNIU WYTRZYMAŁOŚCI</b>			
0,45	600	560	○
0,60	750	640	○
0,76	900	730	○
0,85	1000	760	○
0,92	1050	800	○
0,96	1100	830	○
1,08	1200	880	○
1,24	1350	970	●
1,40	1500	1040	▲

Pojemność m <sup>3</sup> (ISO7451 NASYPOWA)	Szerokość mm	Masa kg	Ramię 2,94 m
<b>ŁYŻKI SKALNE</b>			
0,44	600	710	○
0,59	750	800	○
0,75	900	880	○
0,85	1000	940	○
0,91	1050	980	○
0,96	1100	1010	○
1,07	1200	1060	●
1,23	1350	1150	▲

Pojemność m <sup>3</sup> (ISO7451 NASYPOWA)	Szerokość mm	Masa* kg	Ramię 2,94 m
<b>ŁYŻKI DO OCZYSZCZANIA ROWÓW</b>			
0,86	1830	650	○
0,94	2130	710	○

Pojemność m <sup>3</sup> (ISO7451 NASYPOWA)	Szerokość mm	Masa* kg	Ramię 2,94 m
<b>ŁYŻKI DO RÓWNIANIA</b>			
0,97	1800	680	○
1,17	2100	740	○
1,35	2400	830	●

Pojemność m <sup>3</sup> (ISO7451 NASYPOWA)	Szerokość mm	Masa* kg	Ramię 2,94 m
<b>ŁYŻKI DO OCZYSZCZANIA ROWÓW O 90° PRZECHYLE**</b>			
0,68	1800	770	○
0,76	2000	810	○
0,83	2200	880	○
0,91	2400	920	○
0,95	2500	950	●

### SZYBKOZŁĄCZE LC



Pojemność m <sup>3</sup> (ISO7451 NASYPOWA)	Szerokość mm	Masa kg	Ramię 2,94 m
<b>ŁYŻKI O WYSOKIM STOPNIU WYTRZYMAŁOŚCI</b>			
0,45	600	560	○
0,60	750	640	○
0,76	900	730	○
0,85	1000	760	○
0,92	1050	800	○
0,96	1100	830	○
1,08	1200	880	●
1,24	1350	970	▲
1,40	1500	1040	■

Pojemność m <sup>3</sup> (ISO7451 NASYPOWA)	Szerokość mm	Masa kg	Ramię 2,94 m
<b>ŁYŻKI SKALNE</b>			
0,44	600	710	○
0,59	750	800	○
0,75	900	880	○
0,85	1000	940	○
0,91	1050	980	●
0,96	1100	1010	●
1,07	1200	1060	▲
1,23	1350	1150	■

Pojemność m <sup>3</sup> (ISO7451 NASYPOWA)	Szerokość mm	Masa kg	Ramię 2,94 m
<b>ŁYŻKI DO OCZYSZCZANIA ROWÓW</b>			
0,86	1830	650	○
0,94	2130	710	○

Pojemność m <sup>3</sup> (ISO7451 NASYPOWA)	Szerokość mm	Masa* kg	Ramię 2,94 m
<b>ŁYŻKI DO RÓWNIANIA</b>			
0,97	1800	680	○
1,17	2100	740	●
1,35	2400	830	▲

- Znamionowa gęstość materiału do 2 ton/m<sup>3</sup>
- Znamionowa gęstość materiału do 1,6 ton/m<sup>3</sup>
- ▲ Znamionowa gęstość materiału do 1,4 ton/m<sup>3</sup>
- Znamionowa gęstość materiału do 1,2 ton/m<sup>3</sup>

— Nie dotyczy  
 \* z dokręcaną krawędzią skrawającą  
 \*\* Zakres łyżki uchylniej 45° L/P – połączenie do linii niskiego przepływu 'Low Flow'

# BUDUJĄC MARKE CASE

Od 1842 roku w CASE Construction Equipment niezmiennie dążymy do tworzenia praktycznych, intuicyjnych rozwiązań, które zapewniają zarówno wydajność, jak i produktywność.

Nieustannie staramy się ułatwiać naszym Klientom wdrażanie nowych technologii i spełnianie nowych wymagań dotyczących zgodności ze wszelkimi normami.

Dziś nasza globalna skala w połączeniu z naszą lokalną fachową wiedzą pozwala nam stawiać wyzwania, przed którymi na co dzień stają Klienci, w centrum uwagi przy rozwoju naszych produktów.

Rozbudowana sieć Dealerów CASE jest zawsze gotowa wesprzeć i chronić Twoją inwestycję w sprzęt oraz przekraczać Twoje oczekiwania, zapewniając jednocześnie najwyższą satysfakcję z użytkowania maszyn.

Naszym celem jest budowanie nie tylko silnych maszyn, ale też silnych społeczności lokalnych. W końcu pracujemy na rzecz naszych Klientów, a także społeczności lokalnych. Wszyscy Oni mogą liczyć na CASE'a.

**CNH Industrial**  
Deutschland GmbH  
Case Baumaschinen  
Benzstr. 1-3 - D-74076 Heilbronn  
DEUTSCHLAND

**CNH Industrial**  
Maquinaria Spain, S.A.  
Avenida Aragón 402  
28022 Madrid - ESPAÑA

**CNH Industrial France, S.A.**  
16-18 Rue des Rochettes  
91150 Morigny-Champigny  
FRANCE

**CNH Industrial Italia Spa**  
Lungo Stura Lazio 19  
10156, Torino  
ITALIA

**CNH INDUSTRIAL Polska Sp. z o.o.**  
ul. Otolińska 25  
09-407 Płock  
Polska / Poland

**CASE Construction Equipment**  
Cranes Farm Rd  
Basildon - SS14 3AD  
UNITED KINGDOM

UWAGA: Wyposażenie standardowe i opcjonalne może różnić się w zależności od potrzeb i wymogów prawnych danego kraju. Maszyny przedstawione na ilustracjach mogą zawierać wyposażenie opcjonalne. W razie wszelkich wątpliwości należy się skontaktować z Dealerem CASE. Ponadto, firma CNH Industrial zastrzega sobie prawo do wprowadzenia zmian w specyfikacji maszyn z wykluczeniem wszelkich zobowiązań wynikających z wprowadzenia tego typu zmian.

Spełnia wymogi dyrektywy maszynowej 2006/42/WE

**CASECE.COM**  
**00800-2273-7373**

Połączenie z telefonu stacjonarnego jest bezpłatne. Należy sprawdzić u swojego operatora sieci komórkowej, czy naliczone będą opłaty przy połączeniu z telefonu komórkowego.